

## تلویزیون Goldstar ، تصویر اندکی به صورت عمودی جمع شده است

این تلویزیون با اعتراض از مشکل تصویر آورده شد ... بنابراین برای اطمینان از گفته مشتری آن را روشن کردم.

به عنوان یک تعمیرکار ، اطمینان حاصل کردن از گفته های مشتری در مورد ایراد دستگاه در حضور وی بسیار مهم است. چون ممکن است دستگاه با مشکل رنگ پیش تعمیرکار دیگری برده شده باشد و پس از گذشت ۶ ماه از ماندن دستگاه در اختیار تعمیرکار A ، او با بهانه نداشتن قطعه تلویزیون ، بدون تعمیر تلویزیون آن را به مشتری بازگردانده باشد. مشتری نیز بدون اینکه به خود زحمت بررسی مجدد تلویزیون را بدهد ، دستگاه را داخل کارتن قرار داده و آن را پیش تعمیرکار B می برد ، که در این مثال ممکن است آن تعمیرکار شما باشید.

شما با تصور اینکه برطرف کردن مشکل رنگ تلویزیون کار زیاد سختی نیست آن را تحویل گرفته و به کارهای تعمیری مهمتر خود می پردازید. دو روز بعد شما تصمیم می گیرید روی آن تلویزیون کار کنید.

در نتیجه برق را به دستگاه وصل کرده و به صفحه تلویزیون خیره می شوید تا مشکلی که مشتری آن را دو روز پیش علام کرده بود مشاهده کنید. دکمه روشن کردن تلویزیون را فشار می دهید اما هیچ اتفاقی نمی افتد.

پریز برق را بررسی می کنید و می بینید که سالم است بنابراین تصمیم می گیرید قاب دستگاه را باز کنید و ببینید فیوز سوخته است یا خیر . سرانجام زمانی که دستگاه را باز می کنید متوجه می شوید که فیوز سالم است اما مدار بسیار دستکاری شده است. حتی بعضی از قطعات مانند پردازنده ناپدید شده اند. آیا می دانید این قطعه چقدر قیمت دارد!

دقیقا زمانی که شما از وضعیت دستگاه مطلع شدید ، مشتری برای پیگیری وضعیت دستگاه خودش پیش شما می آید . شما نیز دستکاری های انجام شده توسط تعمیرکار قبلی را به او نشان می دهید . مشتری نیز با مشاهده وضعیت تلویزیون ، به شما می گوید که او شما را می شناسد و اگر نتوانید آن را تعمیر کنید پس آن را با همان مشکل قبلی که مشکل رنگ است بازگردانید ، در غیر اینصورت با پلیس تماس می گیرد.

این داستان اتفاق افتاده است و اگر برای شما پیش نیامده ، لطفا نصیحت مرا بپذیرید وگرنه این داستان تکرار خواهد شد.

در نتیجه از قانون اشاره شده بالا پیروی کرده و تلویزیون Goldstar را روشن کردم که مشاهدات من به شرح زیر است :

۱ . دستگاه به خوبی روشن می شود . ولی متوجه شدم در حالی که یک نوار سیاه در پایین و بالای صفحه لغزش دارد ، تصویر اندکی جمع شده است .



۲. صدا عادی است.

به عنوان یک تعمیرکار ، اگر دانش کافی در مورد نحوه کار مدار دستگاه داشته باشید فقط با نگاه کردن به صفحه می توانید نتایج زیادی به دست بیاورید. اجازه دهید با مشاهده مشکل بالا ، بعضی از نتایج را بررسی کنیم.

**A:** در صفحه ، تصویری دیده می شود که در این مثال تلویزیون CRT است.

یعنی بخش اولیه منبع تغذیه سالم است ، مدارهای راه انداز افقی (هوریزنتال) سالم است ، مدار خروجی افقی (Flyback) ، EHT ، Screen ، فوکوس ، هیتز ، مدار (RGB) کار خود را به خوبی انجام می دهند.

از طرف دیگر ، تصویر ، تمام پهنای تصویر (افقی) را پوشانده است . بنابراین می توانیم نتیجه بگیریم مدار افقی ، بخش اولیه منبع تغذیه و مدار صدا سالم هستند ، پس نیازی به عیب یابی آنها نیست.

**B:** ارتفاع تصویر کم است.... پس در این بخش مشکلی وجود دارد چون انتظار داریم ارتفاع تصویر ، تمام ارتفاع صفحه را پر کند و مداری که قرار است تصویر را از بالا و پایین باز کند به نظر می رسد مشکلی داشته باشد.

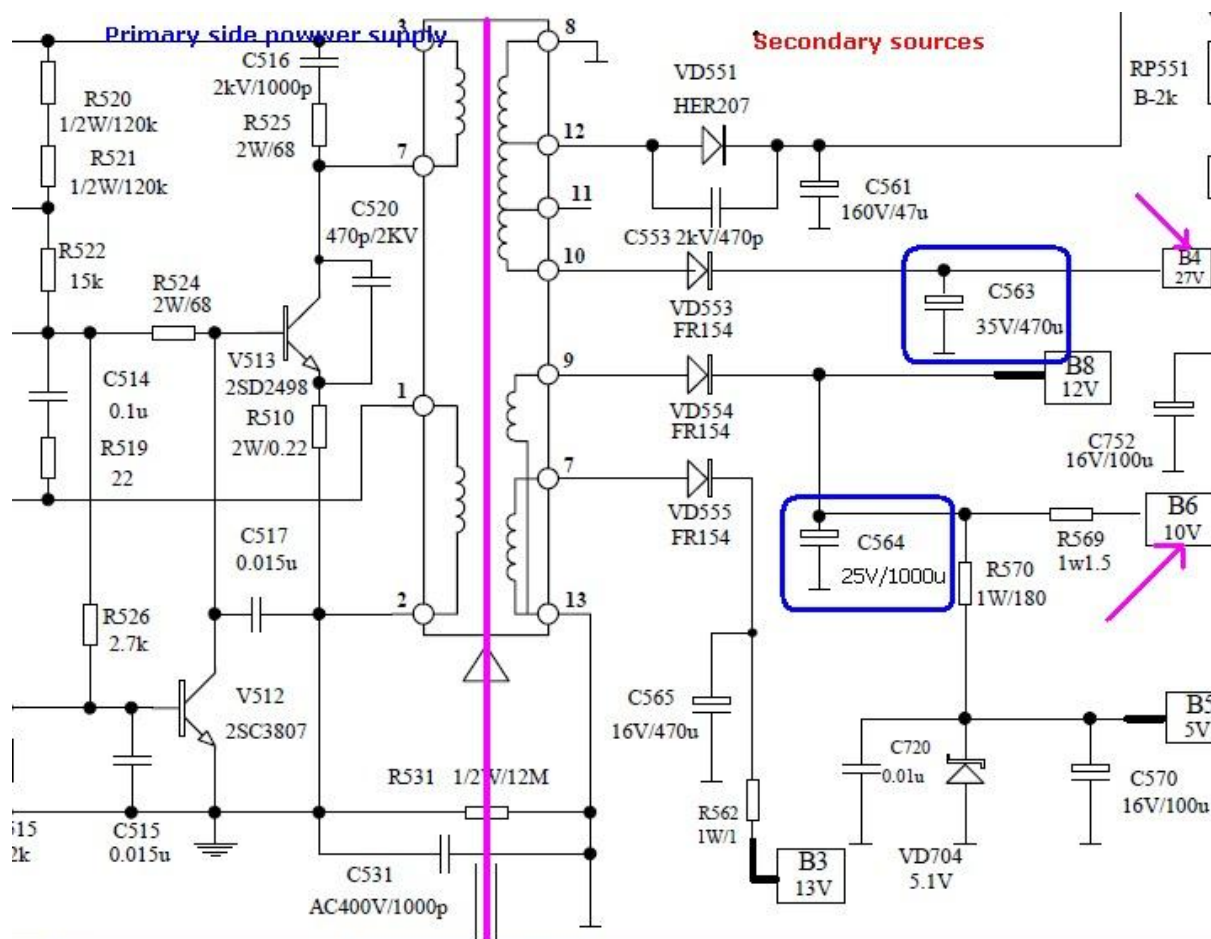
بنابراین نتیجه ای که گرفتم این بود که باید مشکلی در مدار عمودی (ورتیکال) این تلویزیون وجود داشته باشد.

برای پیدا کردن مدار عمودی ، تلویزیون را باز کرده و پس از کمی بررسی آن متوجه شدم سه خازن وجود دارد که بالای آن باد کرده است همانطور که در شکل زیر می بینید.



تصمیم گرفتم برای اطمینان از مشاهدات خود میزان ESR این سه خازن را اندازه گیری کنم که نتایج به این صورت بود. خازن C564 - 1000uf/25v ، ۲۵ اهم ، خازن C562 - 470UF/35V ، ۲۰ اهم و خازن C457 - 1000UF/25V حدود ۸ اهم است. میزان ESR همه این خازن ها بالاتر از حد مجاز است ( باید کمتر از 0.5 اهم باشند) . بنابراین این سه خازن را تعویض کردم و مشکل ارتفاع کم تصویر برطرف شد.

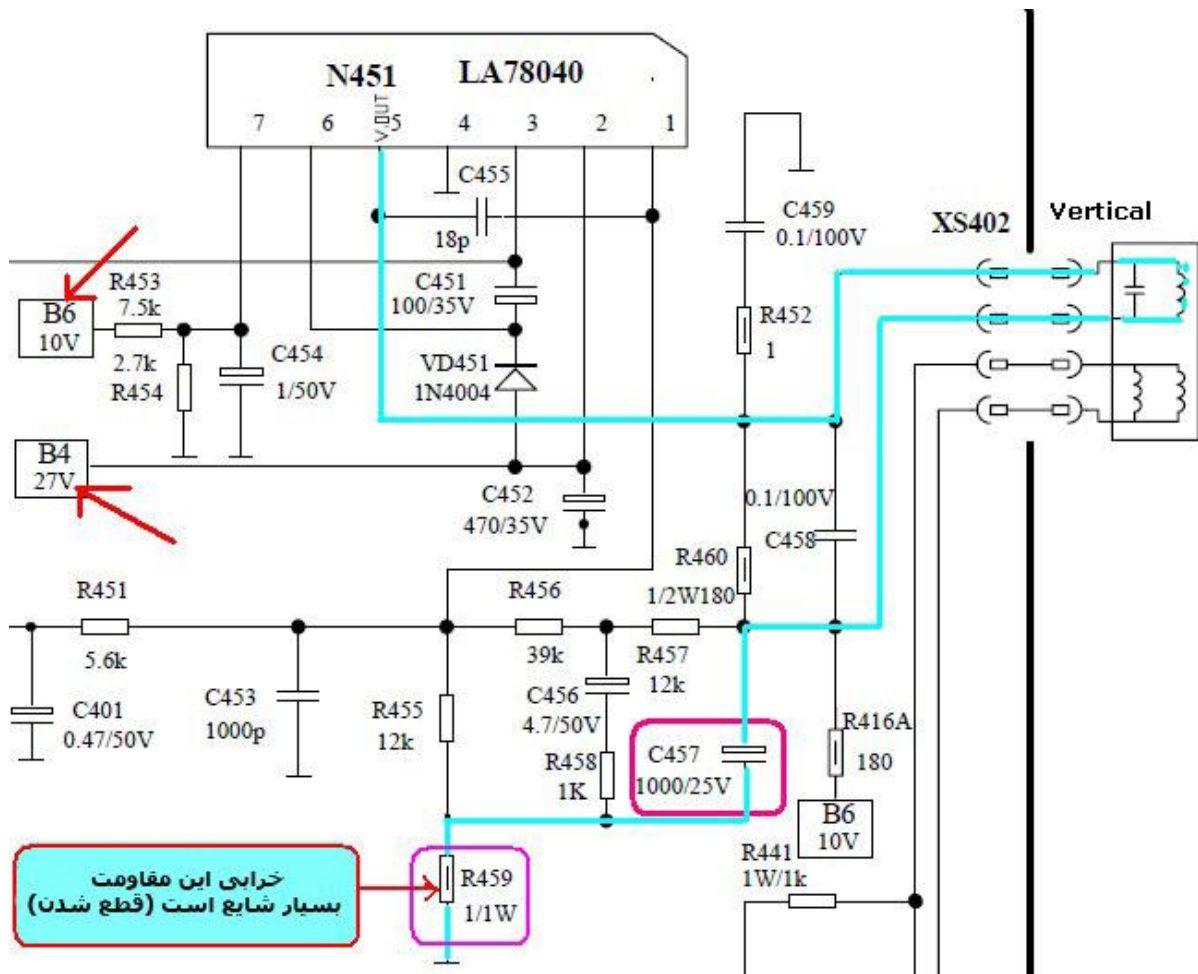
پس از آن مجموعه ای از دیگرام های مدار که در اختیار داشتم را جستجو کردم و این مدار را پیدا کردم که مدار مشابه این تلویزیون است چون دیگرام دقیق مدار آن را در اختیار نداشتم. این دیگرام مدار را در زیر می بینید.



در دیگرام بالا ملاحظه می کنید که دو خازن صافی برای منبع بخش ثانویه B4 ، ۲۴ ولت و B6 ، ۱۰ ولت قرار دارد.

هر دو این خازن ها ، ولتاژ مدار عمودی با آیسی LA78040 را تامین می کنند. شکل زیر.

همچنین امیدوارم اشاره کردن این نکته سودمند باشد که تقریباً همه آیسی ها توسط دو یا چند منبع توان ، تغذیه می شوند (در مورد این آیسی و بسیاری از آیسی های دیگر) شکل زیر .



در مدار بالا می توانید ببینید که خازن C457 1000uf/25v نیز باد کرده است که می تواند روی مدار عمودی تاثیر بگذارد چون همانطور که مشاهده می کنید پالس های عمودی آرسی که از طریق یوک عمودی (ورتیکال) عبور می کنند از طریق این خازن و توسط مقاومت R459 یک اهمی به شاسی زمین وصل می شود.

همانطور که می دانید خازن ها جریان مستقیم را هدایت نمی کنند بنابراین تنها پالس های عمودی به شاسی انتقال می یابند. همچنین توجه داشته باشید که اگر مقاومت 459 (۱ اهم / ۱ وات) قطع شود ، اندکی روی مدار عمودی تاثیر خواهد گذاشت ... خرابی این مقاومت بسیار متداول است بنابراین هر وقت با مشکل در بخش عمودی مواجه شدید این مقاومت را نیز بررسی کنید.

